

KEL-BES-S 可分带刷格兰头

适用于电缆通过或引入, 公制螺纹 M32 / M50



RoHS
compliant



Made in
Germany

对于圆形公制开孔, 易科智连提供带有毛刷的可分式电缆格兰头KEL-BES-S 圆形。它既可以
直接卡入开孔中, 也可以用随附的防松螺母拧紧。

带毛刷的可分式电缆格兰头KEL-BES-S 圆形 适用于将电缆布线到服务器机架, 控制面板和电
气机柜中。由于采用了可分式框架, 因此KEL-BES-S 圆形也可以后期安装在被引入电缆的周
围。

规格

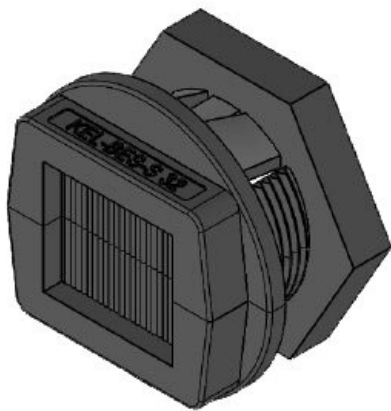
材料	聚碳酸酯 毛刷: 聚酰胺
阻燃等级	UL94-V0, 自熄灭
温度	-20 C° 到 90 C°
属性	无硅, 无卤
安装形式	锁头螺母拧紧, 卡入

产品优势

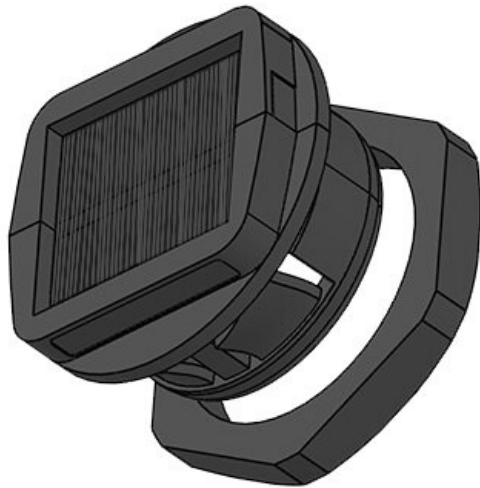
- 极易安装
- 可随后安装在引入的电缆周围
- 多功能
- 防尘及其他杂物
- 提供遮蔽效果
- 具有边缘保护功能

产品类型和尺寸

KEL-BES-S 32



订货号	51538	线	M32 × 1,5
EAN	4251269318	线的长度	20 mm
	702	适用最小壁板厚	1 mm
包装单位	10	度	
安装高度	10 mm	适用最大壁板厚	2,5 mm
外径	46 mm	度	
公制孔尺寸	M32		
圆形开孔尺寸	32,3 mm		



订货号	51540	线	M50 × 1,5
EAN	4251269318	线的长度	20 mm
	306	适用最小壁板厚	1 mm
包装单位	10	度	
安装高度	10 mm	适用最大壁板厚	2,5 mm
外径	62,5 mm	度	
公制孔尺寸	M50		
圆形开孔尺寸	50,4 mm		